







-  圆形常压人孔/带视镜常压人孔
-  Non-pressure hygienic access covers
-  Trappes aseptiques sans pression
-  Drucklose Domdeckel, steril
-  Bocas de hombre asépticas sin presión
-  Chiusino circolare

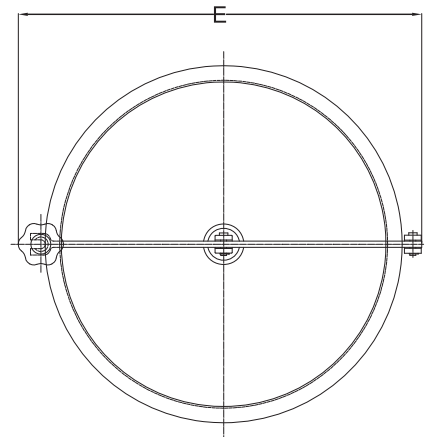
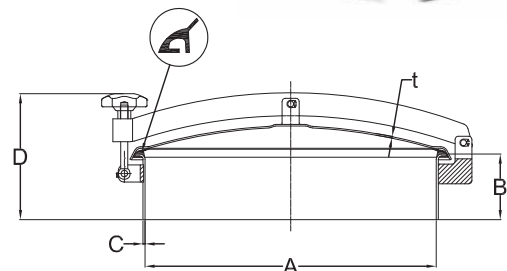


- ◆ 7011 219
- ◆ 7011 300
- ◆ 7011 350
- ◆ 7011 400
- ◆ 7011 430
- ◆ 7011 450
- ◆ 7011 500
- ◆ 7011 600



规格尺寸 At temperature 50°C /122 °F

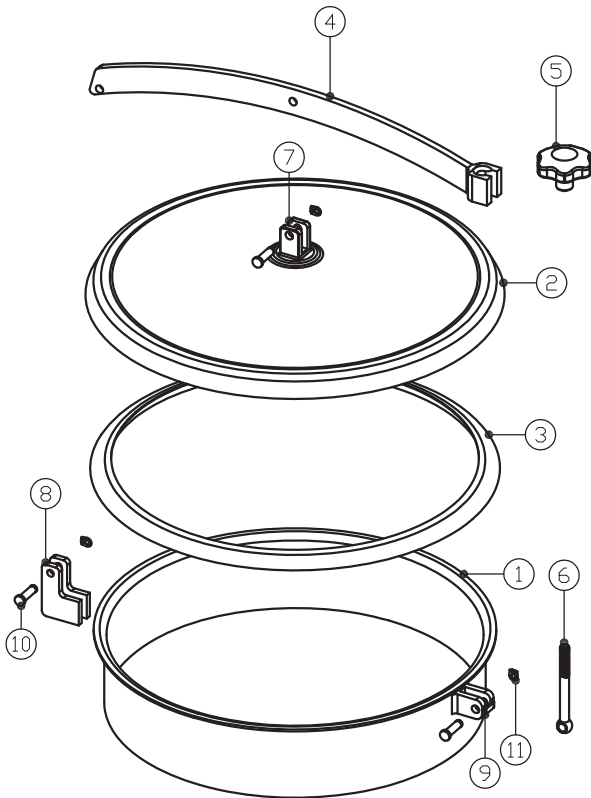
CODE	A	OD×C	B	T	P.MAX
	mm	mm	mm	mm	bar
7011 219	214	219×2.5	100	2.0	0.2
7011 300	294	300×3.0	100	2.5	0.18
7011 350	344	350×3.0	100	2.5	0.15
7011 400	394	400×3.0	100	2.5	0.12
7011 430	424	430×3.0	100	2.5	0.1
7011 450	444	450×3.0	100	2.5	0.1
7011 500	494	500×3.0	100	2.5	0
7011 600	594	600×3.0	100	2.5	0



如果您需要了解此产品细节，请联系我们业务部。

*1BAR =14.5PSI=0.1MPA

NPDC 部件分解图



密封圈

Part No.	材质	颜色
7010-01 1	硅胶	白色
7010-01 2	EPDM	黑色
7010-01 3	氟橡胶	黑色

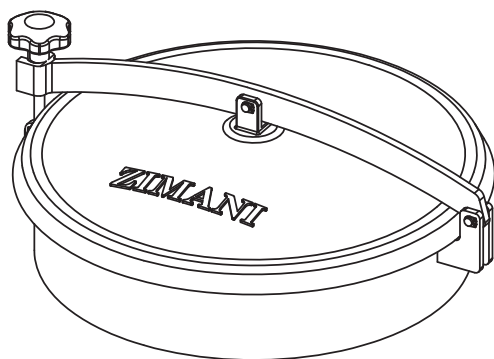
Item	Description	Material	Qty
1	颈圈	1.4301/1.4404	1
2	盖子	1.4301/1.4404	1
3	密封圈	硅胶	1
4	横梁	304	1
5	手轮	塑料/T304	1
6	螺栓	T304	1
7	上支撑架	T304	1
8	后支撑架	T304	1
9	前支撑架	T304	1
10	插销	T304	1
11	锁环	T304	1

NPDC 证书认证

已通过美国最高食品标准3A认证

品质的流程管理通过欧洲 Bureau Veritas ISO9001认证

多年OEM品质的保证, 与美国产品保持一致



选择:

不锈钢抛光方式

抛光: 0.8 μm - 0.4 μm

喷砂

酸洗

电解

盖子 & 颈圈 & 法兰视镜

常规颈圈高度	盖子厚度	视镜
85mm (3.35")	2.0 mm	DN80
100mm (3.94")	2.5 mm	DN100
120mm (4.72")	3.0 mm	DN150
150mm (5.91")		
200mm (7.76")		
250mm (9.85")		

颈圈、盖子、视镜的尺寸可根据您的需求定制。