







-  圆形常压人孔
-  Non-pressure hygienic access covers
-  Trappes sans pression
-  Drucklose Domdeckel
-  Bocas de hombre sin presión
-  Chiusino circolare

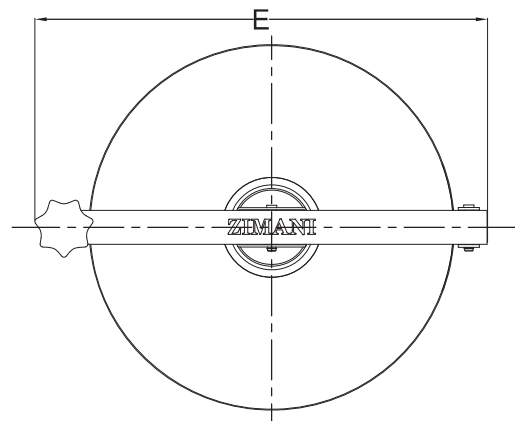
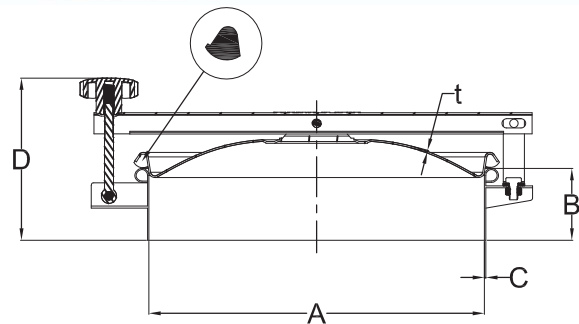


- ◆ 7014 350
- ◆ 7014 400
- ◆ 7014 430
- ◆ 7014 450
- ◆ 7014 500
- ◆ 7014 600

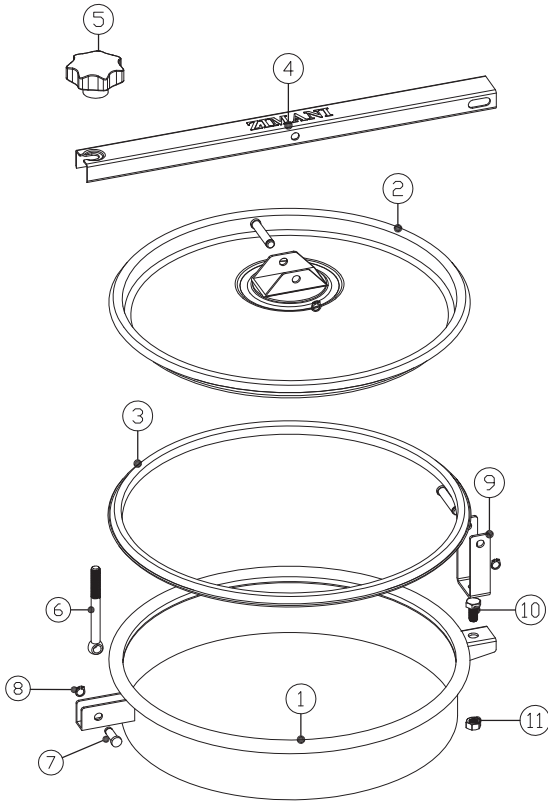
## 规格尺寸 At temperature 50°C /122 °F

| CODE     | A   | OD×C    | B  | T   | P.MAX |
|----------|-----|---------|----|-----|-------|
|          | mm  | mm      | mm | mm  | bar   |
| 7014 350 | 346 | 350×2.0 | 85 | 2.0 | 0.15  |
| 7014 400 | 396 | 400×2.0 | 85 | 2.0 | 0.12  |
| 7014 430 | 426 | 430×2.0 | 85 | 2.0 | 0.11  |
| 7014 450 | 446 | 450×2.0 | 85 | 2.0 | 0.07  |
| 7014 500 | 496 | 500×2.0 | 85 | 2.0 | 0.05  |
| 7014 600 | 596 | 600×2.0 | 85 | 2.0 | 0     |

如果您需要了解此产品细节，请联系我们业务部。  
\*1BAR ≈14.5PSI=0.1MPA



## CNPC 部件分解图



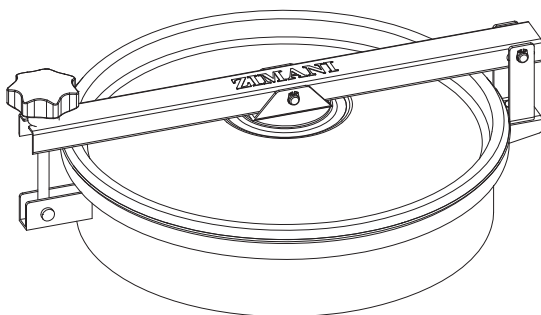
### 密封圈

| Part No.  | 材质   | 颜色 |
|-----------|------|----|
| 7010-03 1 | 硅胶   | 白色 |
| 7010-03 2 | EPDM | 黑色 |
| 7010-03 3 | 氟橡胶  | 黑色 |

| 序号 | 部件名称 | 材质            | 数量 |
|----|------|---------------|----|
| 1  | 颈圈   | 1.4301/1.4404 | 1  |
| 2  | 盖子   | 1.4301/1.4404 | 1  |
| 3  | 密封圈  | 硅胶            | 1  |
| 4  | 横梁   | 304           | 1  |
| 5  | 手轮   | 塑料/T304       | 1  |
| 6  | 螺栓   | T304          | 1  |
| 7  | 插销   | T304          | 1  |
| 8  | 锁环   | T304          | 1  |
| 9  | 后支撑架 | T304          | 1  |
| 10 | 单螺栓  | T304          | 1  |
| 11 | 螺母   | T304          | 1  |

## CNPC 证书认证

品质的流程管理通过欧洲 Bureau Veritas ISO9001认证  
多年OEM品质的保证，与美国产品保持一致



## 选择:

### 不锈钢抛光方式

抛光: 0.8 μm - 0.4 μm

喷砂

酸洗

电解

### 盖子 & 颈圈

| 盖子厚度  | 常规颈圈高度        |
|-------|---------------|
| 2.0mm | 85mm (3.35")  |
| 2.5mm | 100mm (3.94") |
|       | 120mm (4.72") |
|       | 150mm (5.91") |
|       | 200mm (7.76") |
|       | 250mm (9.85") |

颈圈、盖子的尺寸可根据您的需求定制。