







-  圆形常压人孔
-  Round manwaydoor, opening outwards
-  Porte ronde avec ouverture à l'extérieur
-  Runder Mannlochtür, schwenkbar nach außen (außenöffnung)
-  Puerta circular de apertura externa
-  Portella circolare ad apertura esterna

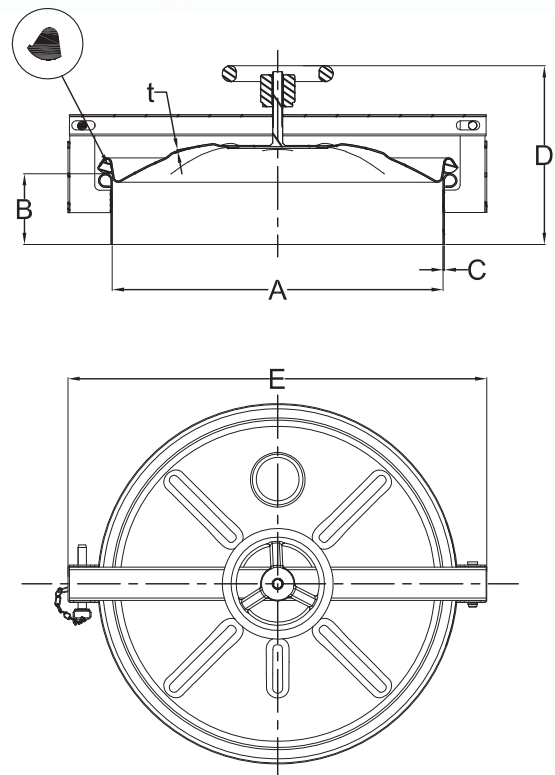


- ◆ 7018 350
- ◆ 7018 400
- ◆ 7018 430
- ◆ 7018 450
- ◆ 7018 500
- ◆ 7018 600

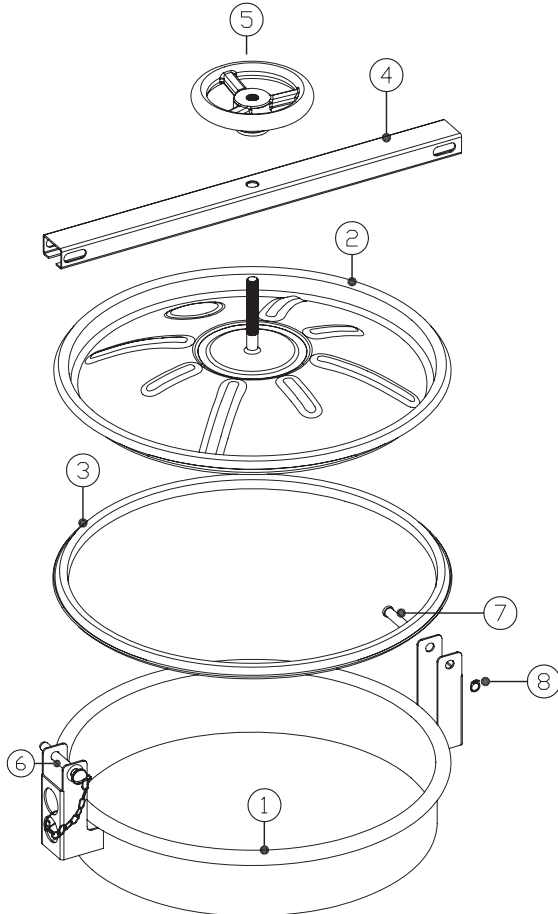
规格尺寸 At temperature 50°C / 122 °F

CODE	A	OD×C	B	T	P.MAX
	mm	mm	mm	mm	bar
7018 350	346	350×2.0	85	2.0	0.2
7018 400	396	400×2.0	85	2.0	0.15
7018 430	426	430×2.0	85	2.0	0.15
7018 450	446	450×2.0	85	2.0	0.1
7018 500	496	500×2.0	85	2.0	0.1
7018 600	596	600×2.0	85	2.0	0

如果您需要了解此产品细节，请联系我们业务部。
*1BAR ≈ 14.5PSI ≈ 0.1MPA

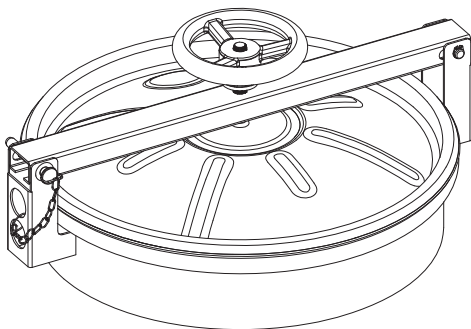


SERD 部件分解图



SERD 证书认证

品质的流程管理通过欧洲 Bureau Veritas ISO9001认证
多年OEM品质的保证，与美国产品保持一致



密封圈

Part No.	材质	颜色
7010-03 1	硅胶	白色
7010-03 2	EPDM	黑色
7010-03 3	氟橡胶	黑色

Item	Description	Material	Qty
1	颈圈	1.4301/1.4404	1
2	盖子	1.4301/1.4404	1
3	密封圈	硅胶	1
4	横梁	304	1
5	手轮	塑料/T304	1
6	固定插销	T304	1
7	插销	T304	1
8	锁环	T304	1

选择:

不锈钢抛光方式

抛光: 0.8 μm - 0.4 μm

喷砂

酸洗

电解

盖子 & 颈圈

盖子厚度	常规颈圈高度
2.0mm	85mm (3.35")
2.5mm	100mm (3.94")
	120mm (4.72")
	150mm (5.91")
	200mm (7.76")
	250mm (9.85")

颈圈、盖子的尺寸可根据您的需求定制。