



-  圆形常压糖化人孔
-  Round manhole cover with glass pane
-  Trappe ronde avec le verre
-  Runder Domdeckel mit Glasscheibe
-  Tapa circular con el vidrio
-  Chiusino circolare con vetro



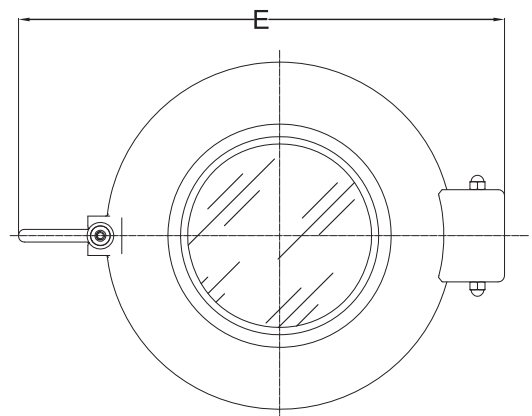
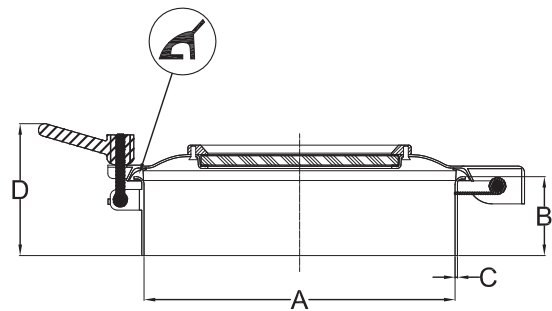
- ◆ 7019 450
- ◆ 7019 500
- ◆ 7019 550
- ◆ 7019 600

规格尺寸 At temperature 50°C /122 °F

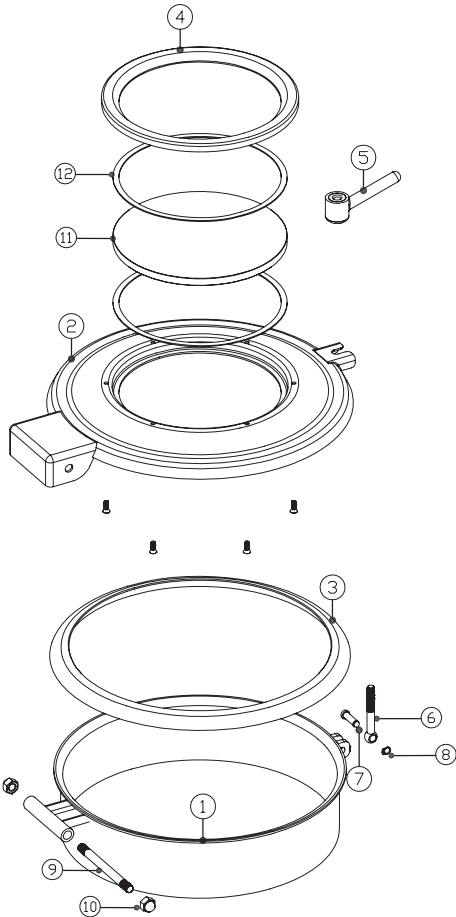
CODE	A	OD×C	B	P.MAX
	mm	mm	mm	bar
7019 450	444	450×3.0	100	0.2
7019 500	494	500×3.0	100	0.15
7019 550	544	550×3.0	100	0.07
7019 600	594	600×3.0	100	0

如果您需要了解此产品细节，请联系我们业务部。

*1BAR ≈14.5PSI≈0.1MPA



NLIW 部件分解图



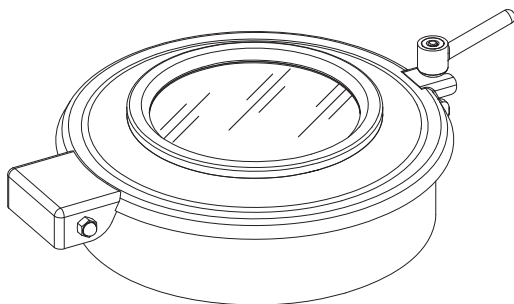
密封圈

Part No.	材质	颜色
7010-01 1	硅胶	白色
7010-01 2	EPDM	黑色
7010-01 3	氟橡胶	黑色

Item	Description	Material	Qty
1	颈圈	1.4301/1.4404	1
2	盖子	1.4301/1.4404	1
3	密封圈	硅胶	1
4	上法兰	T304	1
5	手轮	1.4301	1
6	螺栓	T304	1
7	插销	T304	1
8	锁环	T304	1
9	双螺栓	T304	1
10	螺帽	T304	2
11	玻璃	钢化玻璃	1
12	垫圈	PTFE	2

NLIW 证书认证

品质的流程管理通过欧洲 Bureau Veritas ISO9001认证
多年OEM品质的保证，与美国产品保持一致



选择:

不锈钢抛光方式

抛光: 0.8 μm - 0.4 μm

喷砂

酸洗

电解

盖子 & 颈圈

盖子厚度	常规颈圈高度
2.5mm	85mm (3.35")
3.0mm	100mm (3.94")
	120mm (4.72")
	150mm (5.91")
	200mm (7.76")
	250mm (9.85")

颈圈、盖子的尺寸可根据您的需求定制。