







-  全玻璃视镜人孔
-  Round pressure covers with glass pane
-  Trappe hublot à pression avec le verre
-  Runder Druckdeckel mit Glasscheibe
-  Tapa circular a presión con el vidrio
-  Chiusino circolare a pressione con vetro



- ◆ 7021 200
- ◆ 7021 300
- ◆ 7021 400
- ◆ 7021 450
- ◆ 7021 500
- ◆ 7021 600

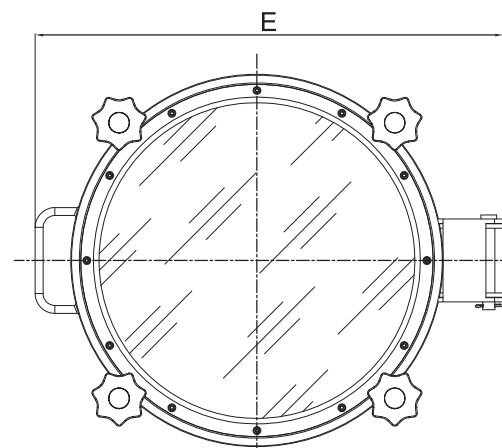
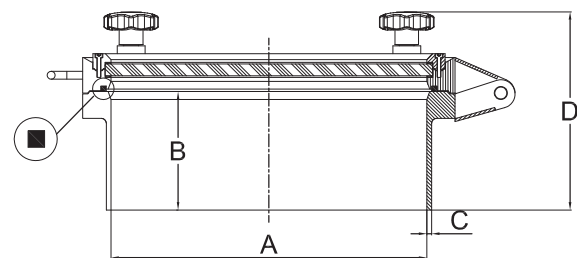


规格尺寸 At temperature 50°C / 122 °F

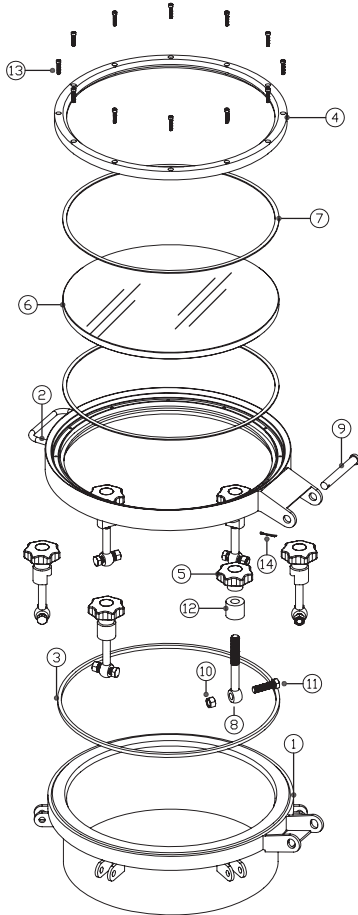
CODE	A	OD×C	BOLTS	B	P.MAX
	mm	mm	No. of	mm	bar
7021 200	200	206×3.0	4	100	2.5
7021 300	300	306×3.0	4/6	100	2.0
7021 400	400	406×3.0	4/6	100	1.5
7021 450	450	456×3.0	4/6	100	1.5
7021 500	500	506×3.0	4/6	100	1.0
7021 600	600	606×3.0	4/6	100	0.5

如果您需要了解此产品细节，请联系我们业务部。

*1BAR ≈ 14.5PSI ≈ 0.1MPA

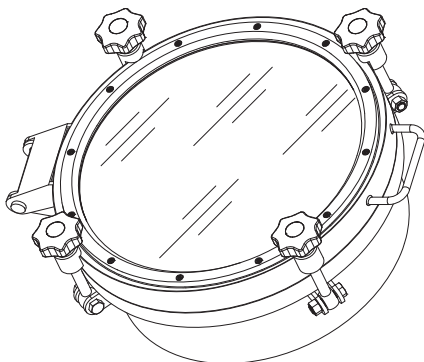


LIWEI 部件分解图



LIWEI 证书认证

已通过美国最高食品标准3A认证
品质的流程管理通过欧洲 Bureau Veritas ISO9001认证
多年OEM品质的保证，与美国产品保持一致



密封圈

Part No.	材质	颜色
7010-04 1	硅胶	白色
7010-04 2	EPDM	黑色
7010-04 3	氟橡胶	黑色

Item	Description	Material	Qty
1	颈圈	1.4301/1.4404	1
2	盖子	1.4301/1.4404	1
3	密封圈	硅胶	1
4	法兰	T304	1
5	手轮	塑料/T304	6
6	玻璃	钢化玻璃	1
7	垫圈	PTFE	2
8	螺栓	T304	6
9	插销	T304	1
10	螺母	T304	6
11	螺丝	T304	6
12	衬套	T304	6
13	螺丝	T304	12
14	扁插销	T304	1

选择:

不锈钢抛光方式

抛光: 0.8 μm – 0.4 μm

喷砂

酸洗

电解

盖子 & 颈圈

盖子厚度	常规颈圈高度
20mm	85mm (3.35")
22mm	100mm (3.94")
35mm	120mm (4.72")
	150mm (5.91")
	200mm (7.76")
	250mm (9.85")

颈圈、盖子的尺寸可根据您的需求定制。