







HPSD type

ZIMANI

Explore and Discover

7023

-  圆形压力人孔
-  Pressure round external manlids
-  Portes extérieures rondes à pression
-  Runde Außentüren mit Druck
-  Puertas exteriores redondas con presión
-  Chiusino superiore con graffe di chiusura



- ◆ 7023 200
- ◆ 7023 300
- ◆ 7023 350
- ◆ 7023 400
- ◆ 7023 430
- ◆ 7023 450
- ◆ 7023 500



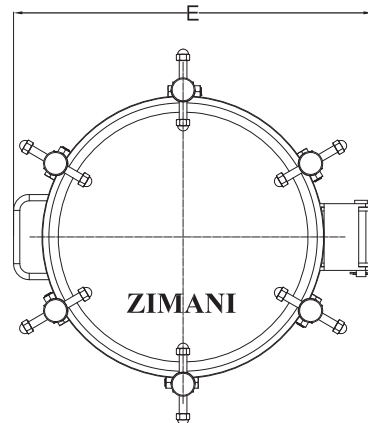
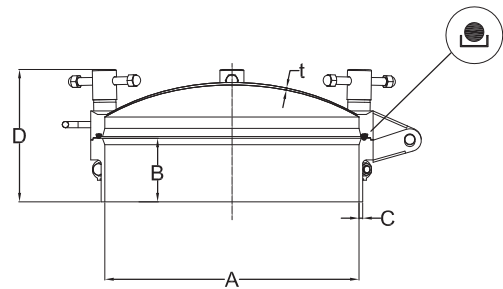
规格尺寸

At temperature 50°C / 122 °F

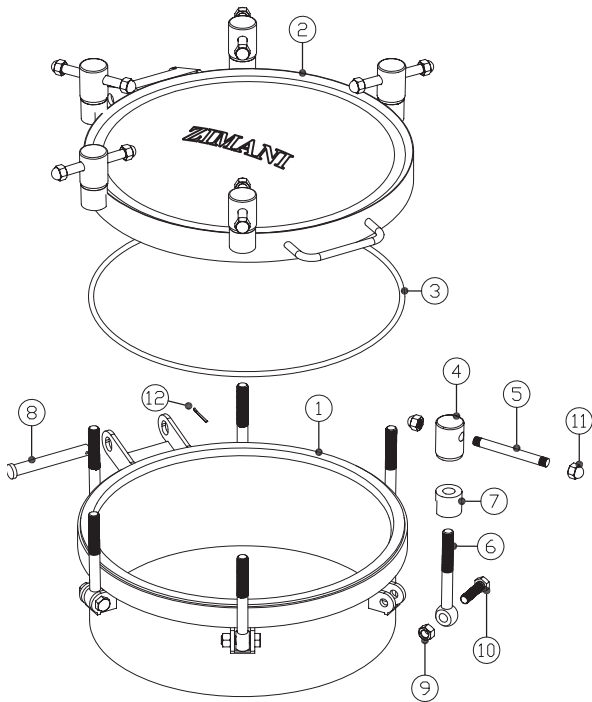
CODE	A	OD×C	BOLTS	B	T	P.MAX
	mm	mm	No. of	mm	mm	bar
7023 200	200	208×4.0	4	100	3.5	7.0
7023 300	300	308×4.0	4/6	100	3.5	6.5
7023 350	350	358×4.0	4/6	100	3.5	6.0
7023 400	450	458×4.0	4/6/8	100	3.5	5.5
7023 430	430	438×4.0	4/6/8	100	3.5	5.5
7023 450	450	458×4.0	6/8/10	100	3.5	5.0
7023 500	500	510×5.0	6/8/10	100	4.0	4.5

如果您需要了解此产品细节，请联系我们业务部。

*1BAR ≈14.5PSI≈0.1MPA



HPSD 部件分解图



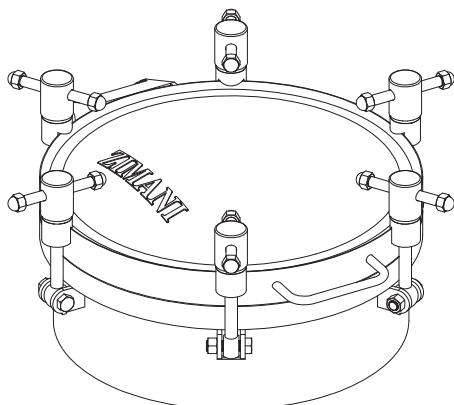
密封圈

Part No.	材质	颜色
7010-09 1	硅胶	白色
7010-09 2	EPDM	黑色
7010-09 3	氟橡胶	黑色

序号	部件名称	材质	数量
1	颈圈	1.4301/1.4404	1
2	盖子	1.4301/1.4404	1
3	密封圈	硅胶	1
4	手轮	T304	6
5	双插销	T304	6
6	螺栓	T304	6
7	衬套	T304	6
8	插销	T304	1
9	螺帽	T304	6
10	螺丝	T304	6
11	螺帽	T304	12
12	插销	T304	1

HPSD 证书认证

品质的流程管理通过欧洲 Bureau Veritas ISO9001认证
多年OEM品质的保证，与美国产品保持一致



选择:

不锈钢抛光方式

抛光: 0.8 μm – 0.4 μm

喷砂

酸洗

电解

盖子 & 颈圈

常规颈圈高度	盖子厚度
85mm (3.35")	3.0 mm
100mm (3.94")	3.5 mm
120mm (4.72")	4.0 mm
150mm (5.91")	
200mm (7.76")	
250mm (9.85")	

颈圈、盖子、视镜的尺寸可根据您的需求定制。