







-  圆形人孔
-  Non-pressure hygienic access covers
-  Trappes aseptiques sans pression
-  Drucklose Domdeckel, steril
-  Bocas de hombre asépticas sin presión
-  Chiusino circolare



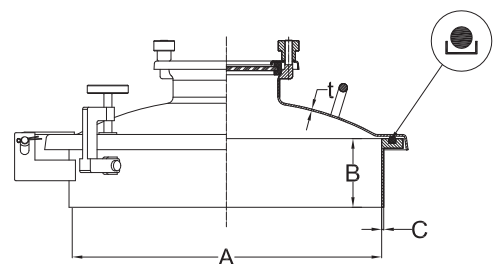
◆ 7024 450



规格尺寸

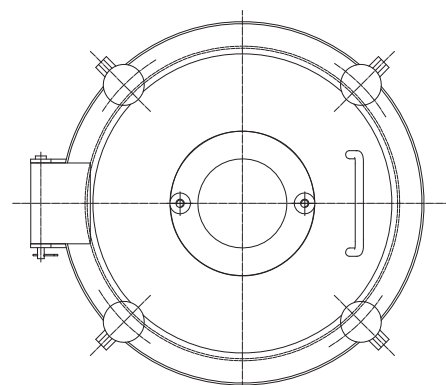
At temperature 50°C / 122°F

CODE	A	OD×C	B	T	P.MAX
	mm	mm	mm	mm	bar
7024 450	450	456×3.0	100	3.0	0.3

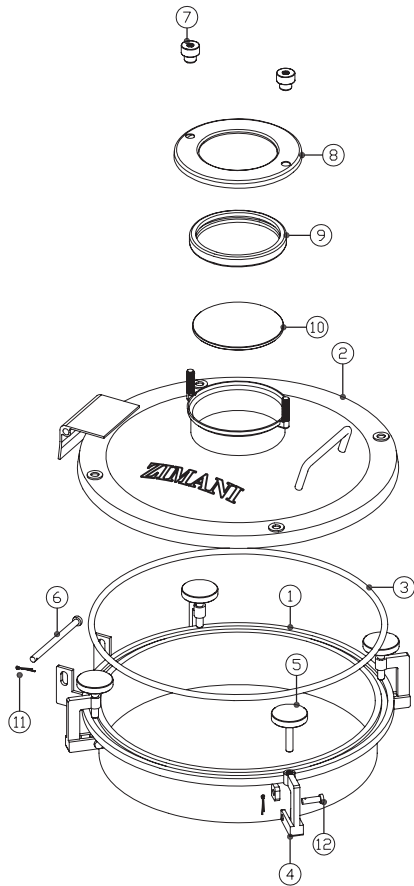


如果您需要了解此产品细节，请联系我们业务部。

*1BAR ≈ 14.5PSI ≈ 0.1MPA



JPSD 部件分解图



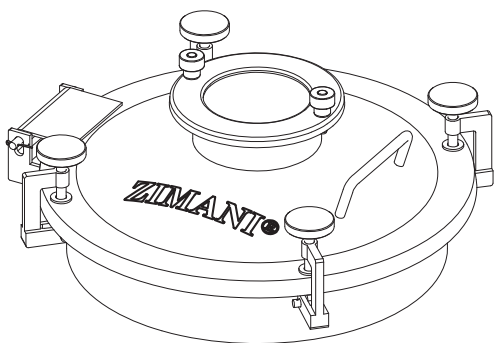
密封圈

Part No.	材质	颜色
7010-09 1	硅胶	白色
7010-09 2	EPDM	黑色
7010-09 3	氟橡胶	黑色

序号	部件名称	材质	数量
1	颈圈	1.4301/1.4404	1
2	盖子	1.4301/1.4404	1
3	密封圈	硅胶	1
4	连接轴	T304	4
5	手轮	T304	4
6	插销	T304	1
7	螺帽	T304	2
8	盖子	T304	1
9	垫圈	硅胶	1
10	玻璃	玻璃	1
11	插销	T304	5
12	螺丝	T304	4

JPSD 证书认证

品质的流程管理通过欧洲 Bureau Veritas ISO9001认证
多年OEM品质的保证，与美国产品保持一致



选择:

不锈钢抛光方式

抛光: 0.8 μm – 0.4 μm

喷砂

酸洗

电解

盖子 & 颈圈

常规颈圈高度	盖子厚度
85mm (3.35")	3.0 mm
100mm (3.94")	3.5 mm
120mm (4.72")	4.0 mm
150mm (5.91")	
200mm (7.76")	
250mm (9.85")	

颈圈、盖子、视镜的尺寸可根据您的需求定制。