







-  圆形内开人孔
-  Round autoclave manlids
-  Portes autoclaves rondes
-  Runde Autoklaventüren
-  Puertas autoclaves redondas
-  Chiusino circolare



- ◆ 7025 430
- ◆ 7025 450
- ◆ 7025 500
- ◆ 7025 600



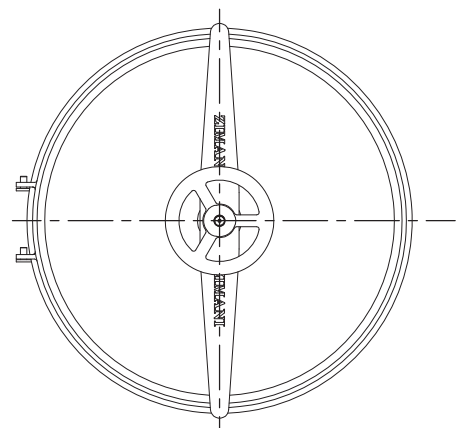
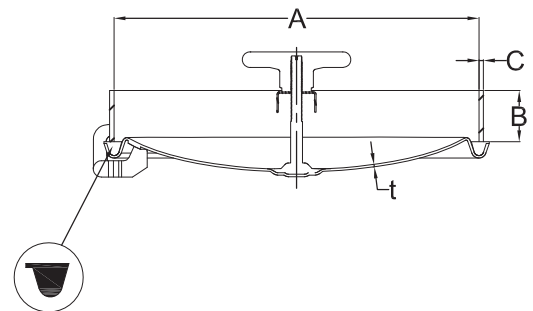
规格尺寸

At temperature 50°C / 122 °F

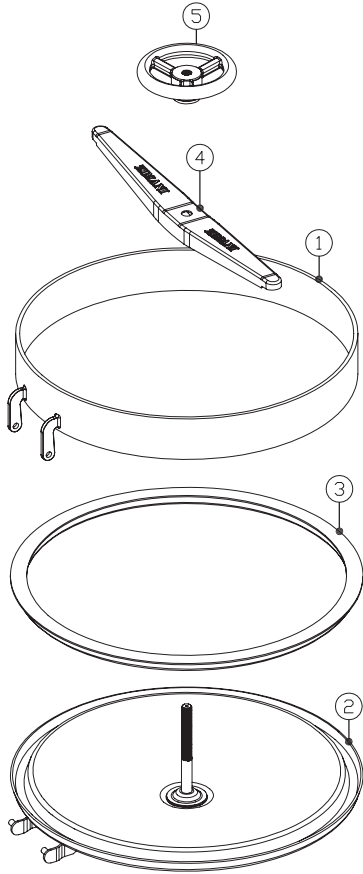
CODE	A	OD×C	B	T	P.MAX
	mm	mm	No. of	mm	bar
7025 430	420	430×5.0	100	3.0	0.12
7025 450	440	450×5.0	100	3.0	0.11
7025 500	490	500×5.0	100	3.0	0.1
7025 600	590	600×5.0	100	3.0	0

如果您需要了解此产品细节，请联系我们业务部。

*1BAR ≈ 14.5PSI ≈ 0.1MPA



CIWD 部件分解图



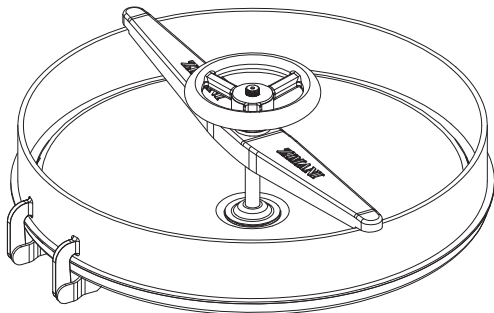
密封圈

Part No.	材质	颜色
7010-05 1	硅胶	白色
7010-05 2	EPDM	黑色
7010-05 3	氟橡胶	黑色

序号	部件名称	材质	数量
1	颈圈	1.4301/1.4404	1
2	盖子	1.4301/1.4404	1
3	密封圈	硅胶	1
4	横梁	T304	1
5	手轮	塑料/T304	1

CIWD 证书认证

品质的流程管理通过欧洲 Bureau Veritas ISO9001认证
多年OEM品质的保证，与美国产品保持一致



选择:

不锈钢抛光方式

抛光: 0.8 μm – 0.4 μm

喷砂

酸洗

电解

盖子 & 颈圈

盖子厚度	常规颈圈高度
2.0mm	85mm (3.35")
2.5mm	100mm (3.94")
3.0mm	120mm (4.72")

Note: Longer heights are also available.