





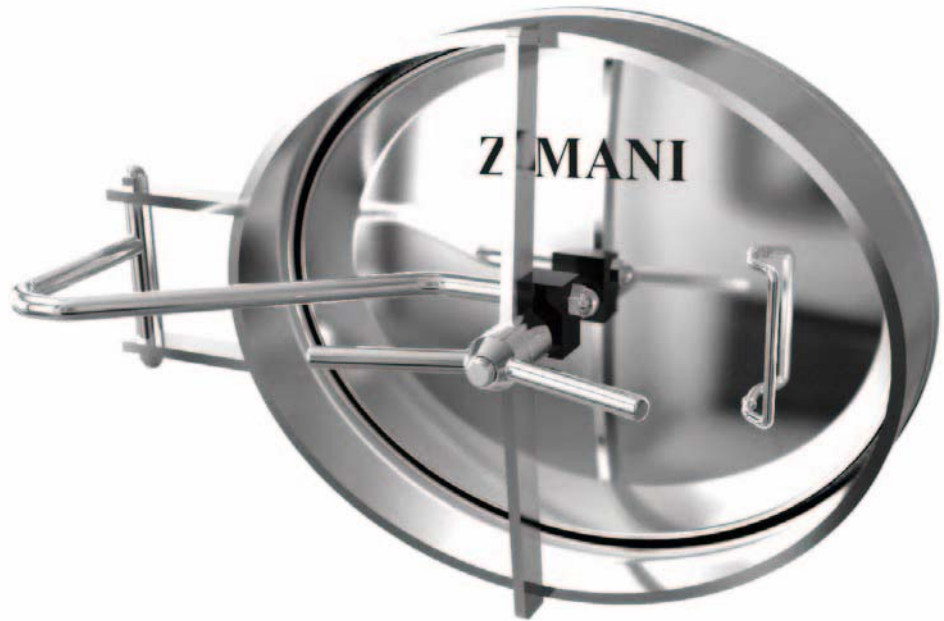


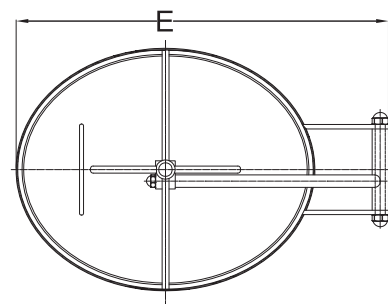
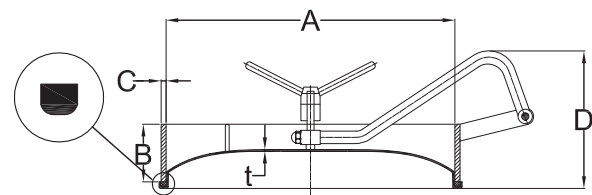
-  内开椭圆人孔
-  **OVAL Manwaydoor inwards opening**
-  Porte OVALE avec ouverture à l'intérieur
-  Ovale Mannlochtür, schwenkbar nach innen (Innenöffnung)
-  Puerta OVAL de apertura interna
-  Portella Ovale apertura interna



- ◆ 7026 430
- ◆ 7026 450
- ◆ 7026 535
- ◆ 7026 635

规格尺寸 At temperature 50°C /122 °F

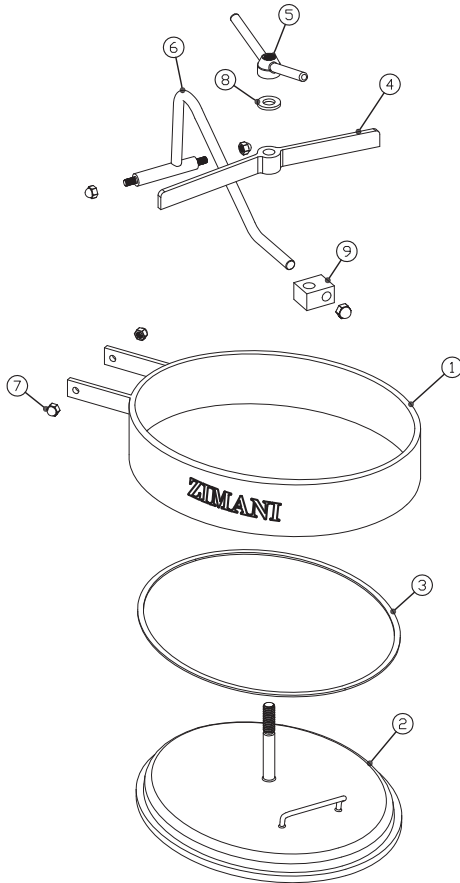
CODE	A	C	B	T	P.MAX
	mm	mm	mm	mm	bar
7026 430	412×312	8	75	2.5/3.0	3.0
7026 450	434×334	8	75	3.0	2.5
7026 535	515×415	10	75	3.0	2
7026 635	611×501	12	100	4.0	1.5



如果您需要了解此产品细节，请联系我们业务部。

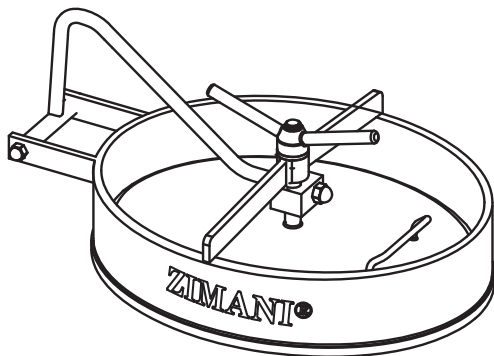
*1BAR ≈14.5PSI≈0.1MPA

NKD 部件分解图



NKD 证书认证

品质的流程管理通过欧洲 Bureau Veritas ISO9001认证
多年OEM品质的保证，与美国产品保持一致



密封圈

Part No.	材质	颜色
7010 06 1	硅胶	白色
7010 06 2	EPDM	黑色
7010 06 3	氟橡胶	黑色

序号	部件名称	材质	数量
1	颈圈	1.4301/1.4404	1
2	盖子	1.4301/1.4404	1
3	密封圈	EPDM	1
4	横梁	T304	1
5	上手轮	T304	1
6	密封圈	T304	1
7	螺帽	T304	5
8	垫圈	T304	1
9	衬套	塑料/T304	1

选择:

不锈钢抛光方式

抛光: 0.8 μm - 0.4 μm

喷砂

酸洗

电解

盖子 & 颈圈

盖子厚度	常规颈圈高度
2.5mm	75mm (2.95")
3.0mm	100mm (3.94")
4.0mm	120mm (4.72")
	150mm (5.91")
	200mm (7.76")

Note: Longer heights are also available.