







-  椭圆常压人孔
-  **OVAL Manwaydoor outwards opening**
-  Porte Ovale avec ouverture à l'extérieur
-  Ovale Mannlochtür, schwenkbar nach außen (außenöffnung)
-  Puerta Oval de apertura externa
-  Portella Ovale apertura esterna



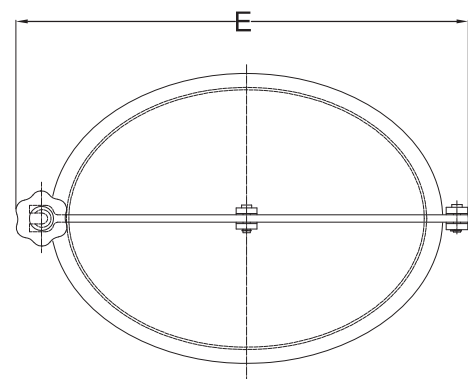
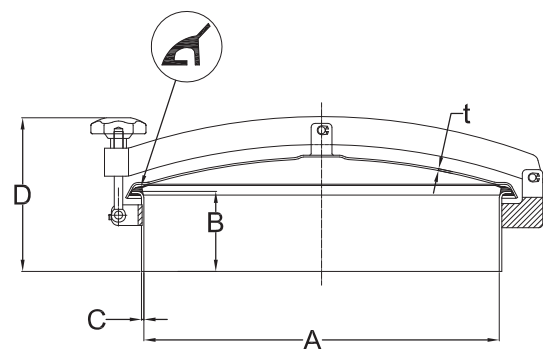
◆ 7032 420

## 规格尺寸 At temperature 50°C / 122 °F

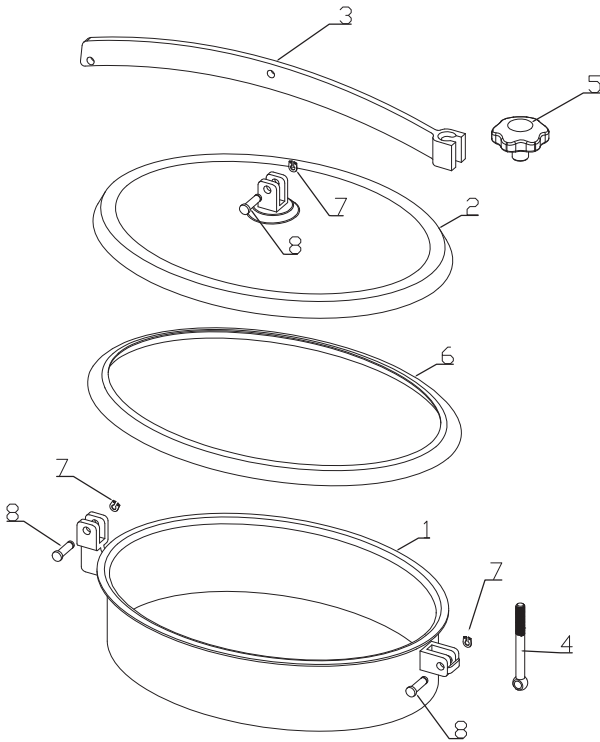
CODE	A	C	B	T	P.MAX
	mm	mm	mm	mm	bar
7032 420	414×294	3	100	2.5	0.1

如果您需要了解此产品细节，请联系我们业务部。

\*1BAR ≈ 14.5PSI=0.1MPA



## ONP 部件分解图



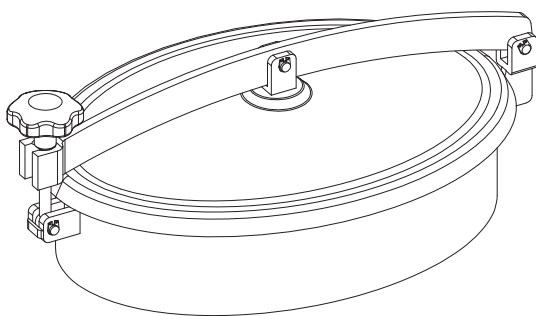
### 密封圈

Part No.	材质	颜色
7010-01 1	硅胶	白色
7010-01 2	EPDM	黑色
7010-01 3	氟橡胶	黑色

序号	部件名称	材质	数量
1	颈圈	1.4301/1.4404	1
2	盖子	1.4301/1.4404	1
3	横梁	T304	1
4	螺栓	T304	1
5	手轮	塑料/1.4301	1
6	密封圈	Silicon	1
7	锁环	T304	3
8	插销	硅胶	3

## ONP 证书认证

品质的流程管理通过欧洲 Bureau Veritas ISO9001认证  
多年OEM品质的保证，与美国产品保持一致



## 选择:

### 不锈钢抛光方式

抛光: 0.8 μm - 0.4 μm

喷砂

酸洗

电解

### 盖子 & 颈圈

盖子厚度	常规颈圈高度
2.5mm	80mm (3.15")
3.0mm	100mm (3.94")
	120mm (4.72")
	150mm (5.91")
	200mm (7.76")

颈圈、盖子的尺寸可根据您的需求定制。