







# ONP-2 type

# ZIMANI

Explore and Discover

7033

-  椭圆常压人孔
-  OVAL Manwaydoor outwards opening
-  Porte Ovale avec ouverture à l'extérieur
-  Ovale Mannlochtür, schwenkbar nach außen (außenöffnung)
-  Puerta Oval de apertura externa
-  Portella Ovale apertura esterna



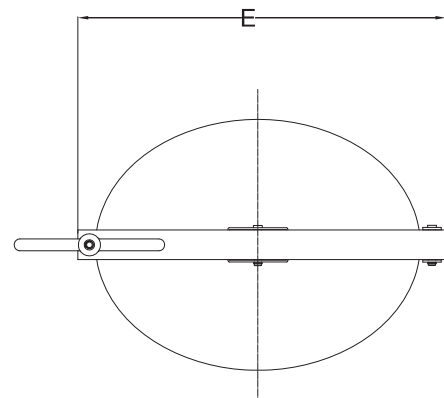
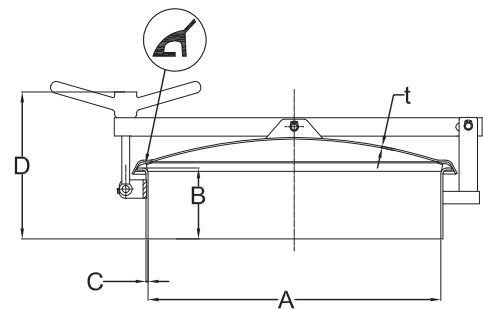
◆ 7033 420

## 规格尺寸 At temperature 50°C / 122 °F

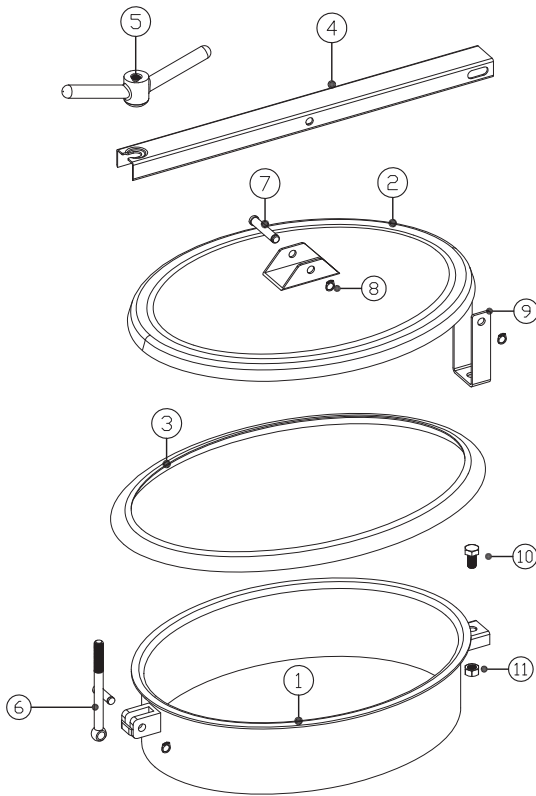
CODE	A	C	B	T	P.MAX
	mm	mm	mm	mm	bar
7033 420	414×294	3	100	3.0	0.1

如果您需要了解此产品细节，请联系我们业务部。

\*1BAR ≈ 14.5PSI ≈ 0.1MPA



## ONP-2 部件分解图



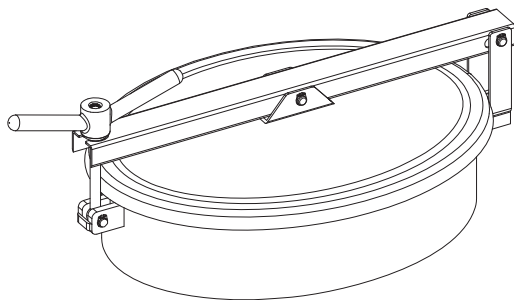
### 密封圈

Part No.	材质	颜色
7010-01 1	硅胶	白色
7010-01 2	EPDM	黑色
7010-01 3	氟橡胶	黑色

序号	部件名称	材质	数量
1	颈圈	1.4301/1.4404	1
2	盖子	1.4301/1.4404	1
3	密封圈	硅胶	1
4	横梁	304	1
5	手轮	塑料/T304	1
6	螺栓	T304	1
7	插销	T304	2
8	锁环	T304	2
9	后支撑架	T304	1
10	螺丝	T304	1
11	螺母	T304	1

## ONP-2 证书认证

品质的流程管理通过欧洲 Bureau Veritas ISO9001认证  
多年OEM品质的保证，与美国产品保持一致



## 选择:

### 不锈钢抛光方式

抛光: 0.8 μm - 0.4 μm

喷砂

酸洗

电解

### 盖子 & 颈圈

盖子厚度	常规颈圈高度
2.5mm	80mm (3.15")
3.0mm	100mm (3.94")
	120mm (4.72")
	150mm (5.91")
	200mm (7.76")

颈圈、盖子的尺寸可根据您的需求定制。