







R-3 type

ZIMANI

Explore and Discover

7036

-  方形常压人孔
-  Rectangular manwaydoor, opening outwards
-  Porte rectangulaire avec ouverture à l'extérieur
-  Rechteckige Mannlochtür, schwenkbar nach außen (außenöffnung)
-  Puerta rectangular de apertura externa
-  Portella rettangolare ad apertura esterna



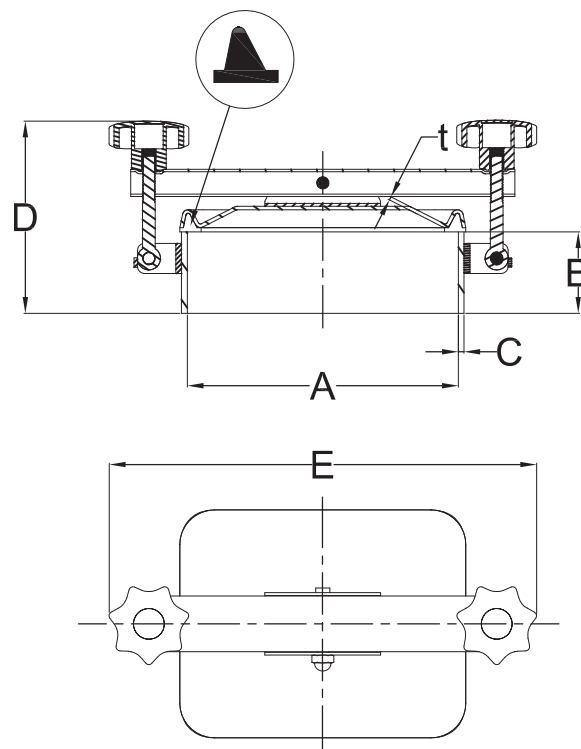
◆ 7036 235

规格尺寸 At temperature 50°C / 122 °F

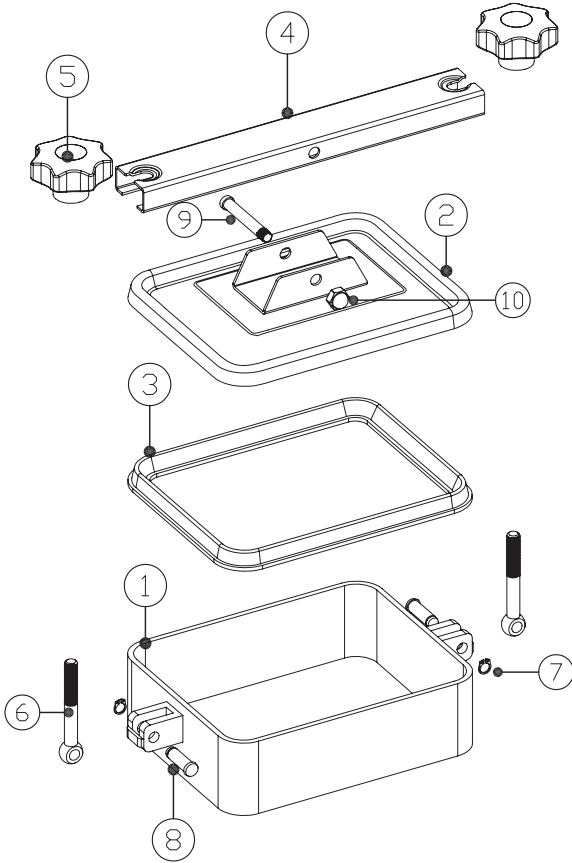
CODE	A	C	B	T	P.MAX
	mm	mm	mm	mm	bar
7036 235	225×175	5.0	70	3.0	0.7

如果您需要了解此产品细节，请联系我们业务部。

*1BAR ≈ 14.5PSI ≈ 0.1MPA



R-3 部件分解图



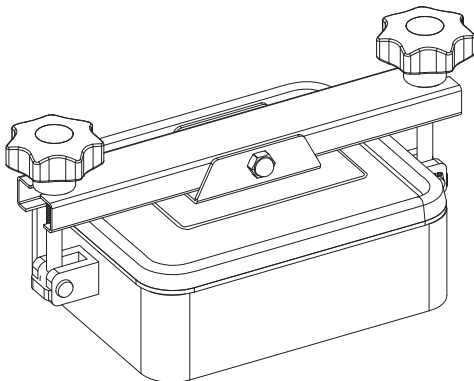
密封圈

Part No.	材质	颜色
7010-08 1	硅胶	白色
7010-08 2	EPDM	黑色
7010-08 3	氟橡胶	黑色

序号	部件名称	材质	数量
1	颈圈	1.4301/1.4404	1
2	盖子	1.4301/1.4404	1
3	密封圈	硅胶	1
4	横梁	T304	1
5	手轮	塑料/T304	2
6	螺栓	T304	2
7	锁环	T304	2
8	插销	T304	2
9	螺栓	T304	1
10	螺帽	T304	1

R-3 证书认证

品质的流程管理通过欧洲 Bureau Veritas ISO9001认证
多年OEM品质的保证，与美国产品保持一致



选择：

不锈钢抛光方式

抛光：0.8 μm – 0.4 μm

喷砂

酸洗

电解

盖子 & 颈圈

盖子厚度	常规颈圈高度
2.0mm	70mm (2.75")
2.5mm	100mm (3.94")
3.0mm	120mm (4.72")

颈圈、盖子的尺寸可根据您的需求定制。