







RE-2 type

ZIMANI

Explore and Discover

7038

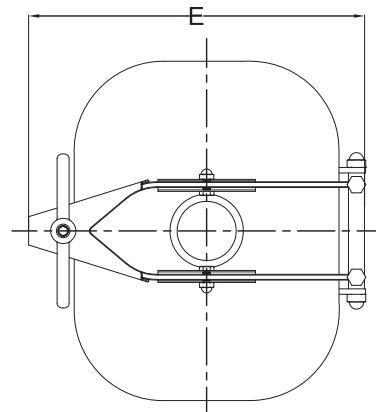
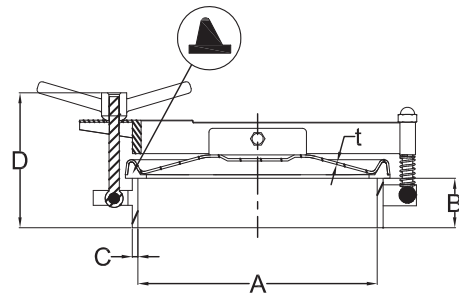
-  单锁方形人孔
-  Rectangular manwaydoor, opening outwards
-  Porte rectangulaire avec ouverture à l'extérieur
-  Rechteckige Mannlochtür, schwenkbar nach außen (außenöffnung)
-  Puerta rectangular de apertura externa
-  Portella rettangolare ad apertura esterna



- ◆ 7038 435
- ◆ 7038 535
- ◆ 7038 700

规格尺寸 At temperature 50°C / 122 °F

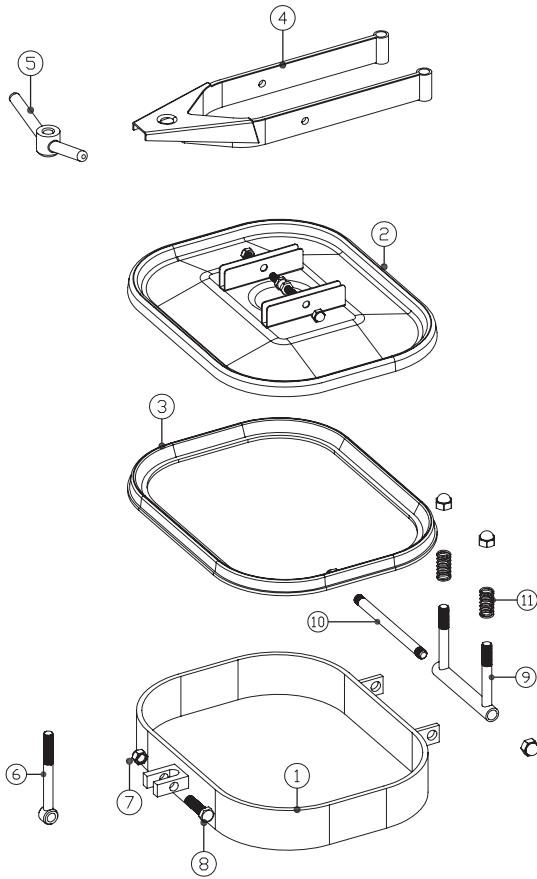
CODE	A	C	B	T	P.MAX
	mm	mm	mm	mm	bar
7038 435	419×319	8.0	70	3.0	0.6
7038 535	519×399	8.0	100	3.0	0.25
7038 700	676×476	12.0	100	4.0	0.1



如果您需要了解此产品细节，请联系我们业务部。

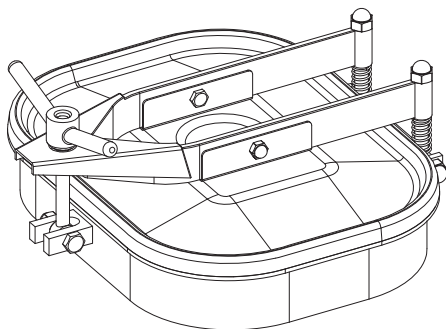
*1BAR ≈ 14.5PSI ≈ 0.1MPA

RE-2 部件分解图



RE-2 证书认证

品质的流程管理通过欧洲 Bureau Veritas ISO9001认证
多年OEM品质的保证，与美国产品保持一致



密封圈

Part No.	材质	颜色
7010-08 1	硅胶	白色
7010-08 2	EPDM	黑色
7010-08 3	氟橡胶	黑色

序号	部件名称	材质	数量
1	颈圈	1.4301/1.4404	1
2	盖子	1.4301/1.4404	1
3	密封圈	硅胶	1
4	横梁	T304	1
5	Y型手轮	T304	1
6	螺栓	T304	2
7	螺母	T304	7
8	螺栓	T304	3
9	后支撑架	T304	1
10	双螺栓	T304	1
11	弹簧	T304	2

选择:

不锈钢抛光方式

抛光: 0.8 μm – 0.4 μm

喷砂

酸洗

电解

盖子 & 颈圈

盖子厚度 常规颈圈高度

2.0mm 70mm (2.75")

2.5mm 100mm (3.94")

3.0mm 120mm (4.72")

颈圈、盖子的尺寸可根据您的需求定制。